

附件 **A**

人體測量標準

附件 A

人體測量標準

(所有尺寸以毫米為單位)

A.1 目標

本附件所載尺寸資料，可作設計殘疾人士設施及設備的指引。

A.2 考慮

人體的高矮肥瘦，會因人及歲月而異。此外，人與人之間的平均體型，亦會因國與國而不同。因此，在籌劃精細的設計時，必須小心考慮男與女之間、及不同年齡之間的體型差異。

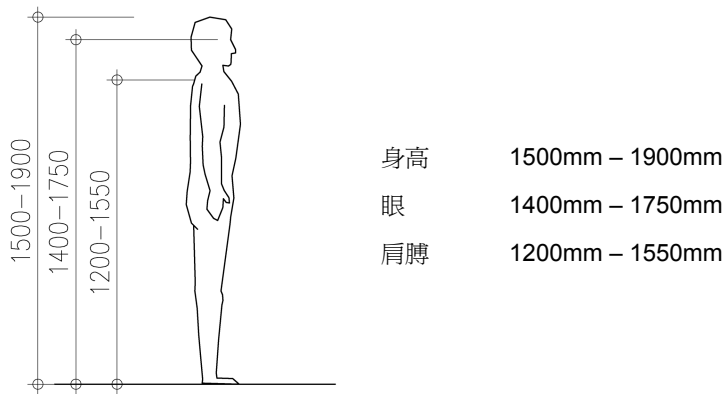


圖 A1 - 人體的平均尺寸資料

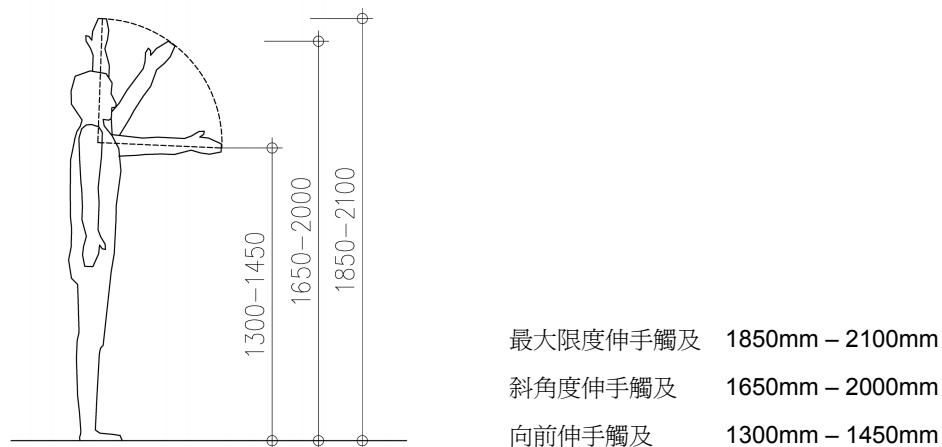


圖 A2 - 人體可觸及的平均範圍

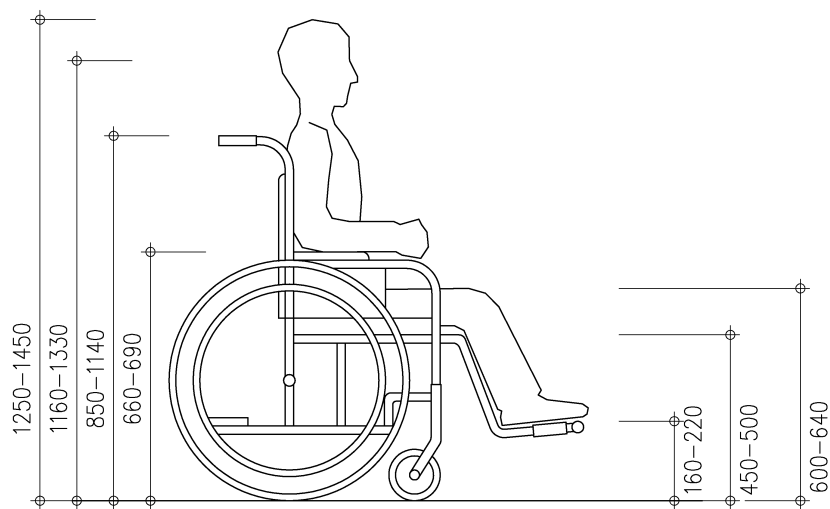


圖 A3 - 輪椅人士的尺寸資料

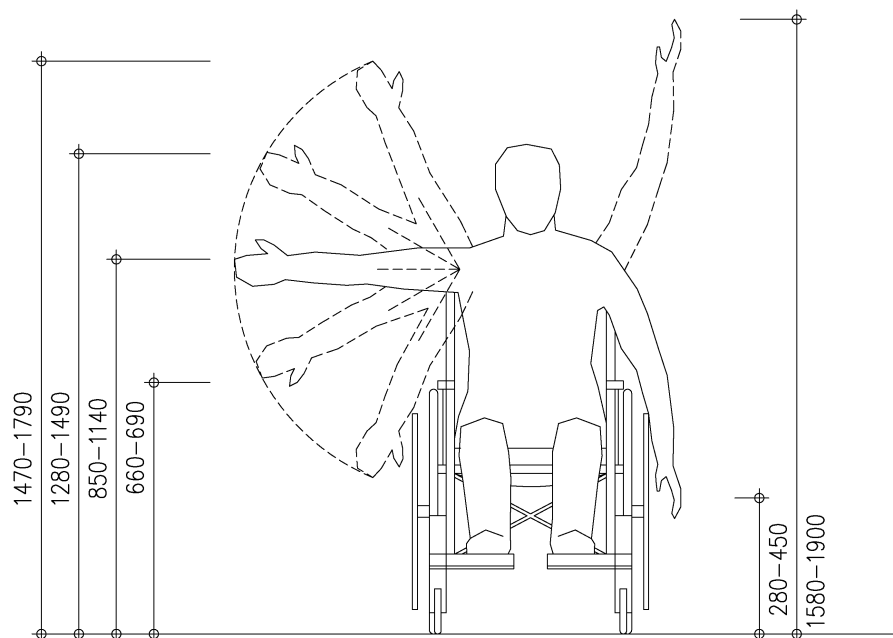


圖 A4 - 坐輪椅人士可觸及的垂直範圍

A.3 坐輪椅人士的前伸觸及處

在沒有障礙的情況下，最遠的前伸觸及處是離地1200毫米，而最低的觸及處則離地400毫米，見圖A5 及A7。

如前方有500毫米深的障礙物，則要跨越障礙物的最遠前伸觸及處是離地1100毫米，見圖A6。

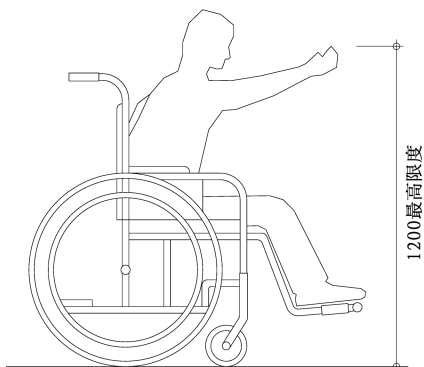


圖 A5 - 前伸可觸及處

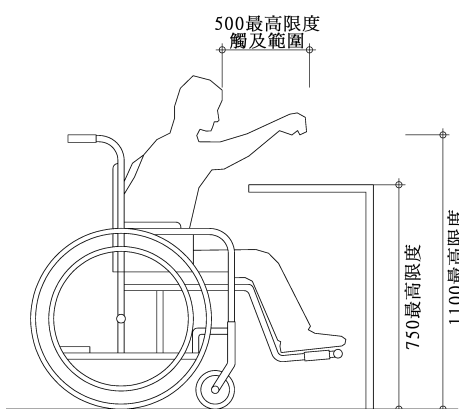


圖 A6 - 跨越障礙的前伸可觸及處

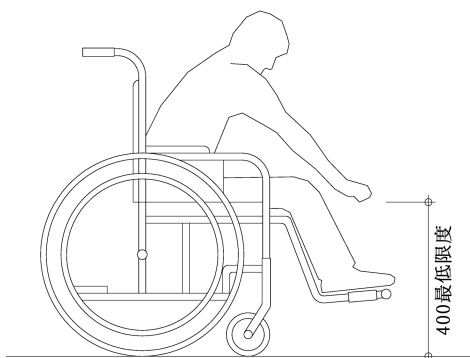


圖 A7 - 無障礙物的前伸可觸及處

A.4 側面的觸及處

在沒有障礙的情況下，最遠的側面觸及處是離地1300毫米，而最低的觸及處則離地250毫米，見圖A8 & A9。

如前方有 860 毫米高乘以 500 毫米深的障礙物，則要跨越障礙物的最遠側面觸及處是離地 1200 毫米，見圖 A10。

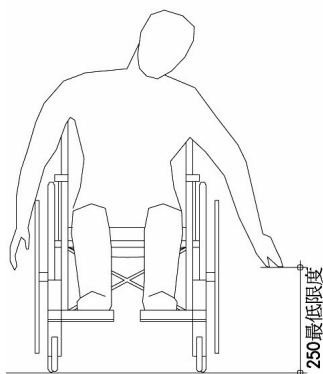


圖 A8 - 無障礙物的側面可觸及處

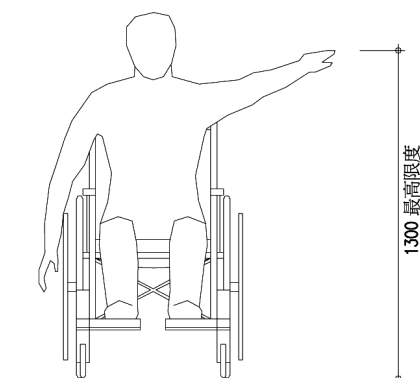


圖 A9 - 最遠的側面可觸及處

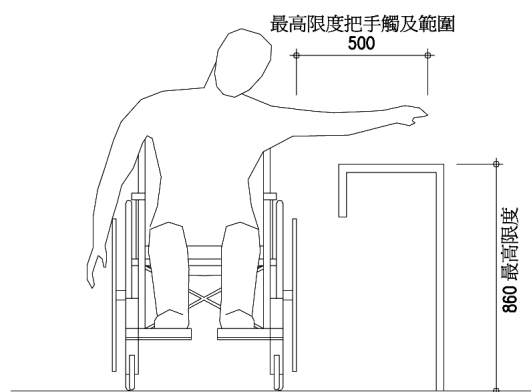
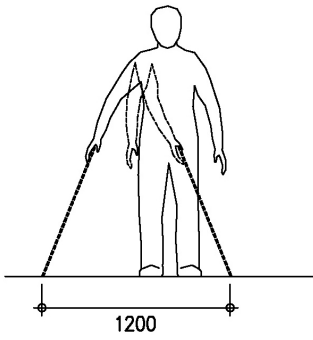
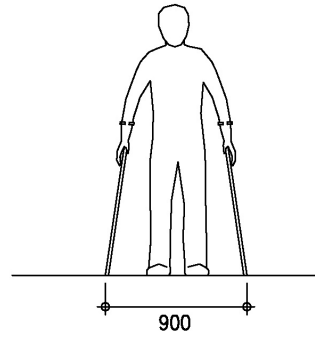


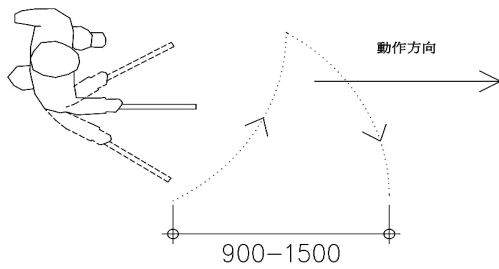
圖 A10 - 跨越障礙物的最遠側面可觸及處



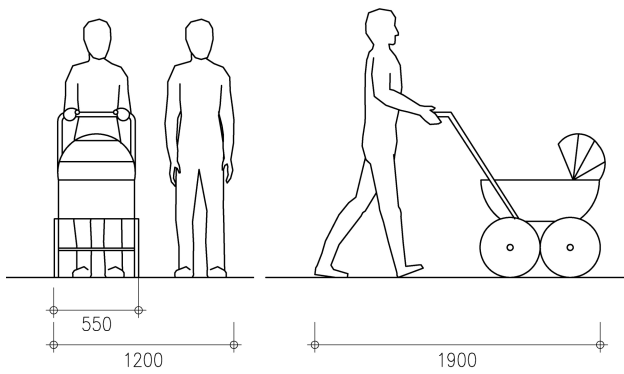
視障人士使用的長型白色杖



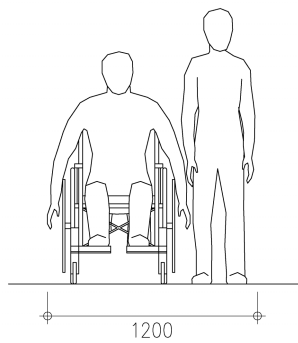
使用拐杖人士



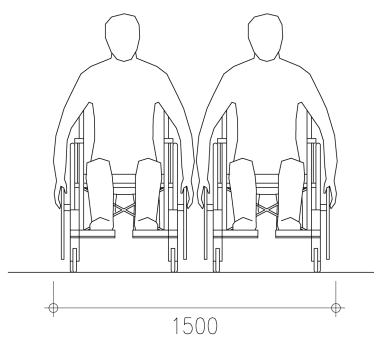
探路距離



使用嬰兒車的人士



與輪椅使用者並行人士的闊度



兩名輪椅使用者並列的闊度

圖 A11 - 一般小路的尺寸規定

附件 **B**

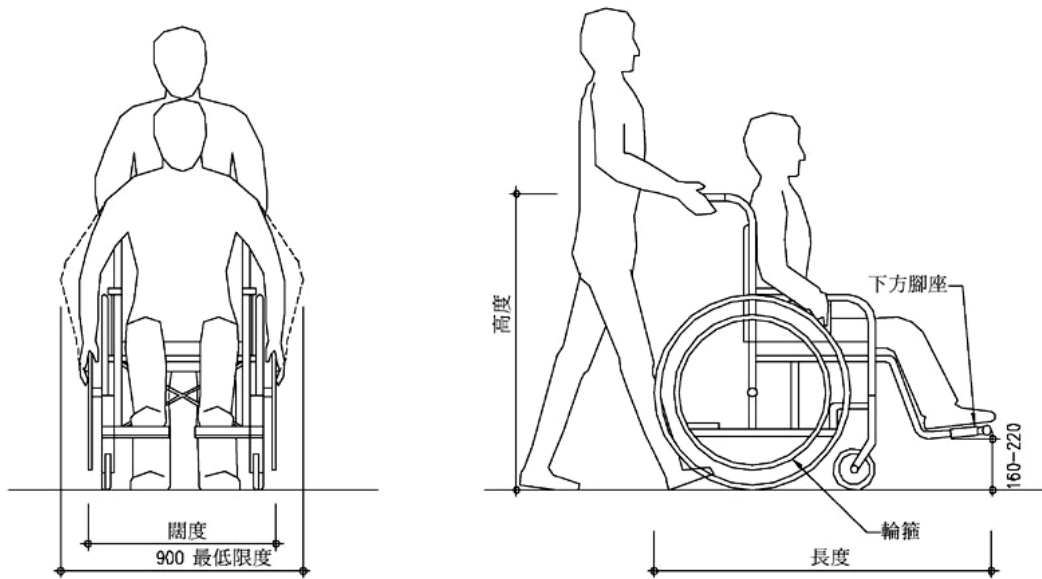
輪椅的活動及轉移指引

附件 B

輪椅的活動及轉移指引

B.1 輪椅的尺寸

香港的殘疾人士所用輪椅的一般尺寸，範例見圖 B1。



輪椅種類	闊度	長度	高度	重量
手動輪椅	510-725 毫米	665-1100 毫米	850-1140 毫米	10-27 公斤
電動輪椅	520-700 毫米	1060-1200 毫米	1010-1400 毫米	36-100 公斤

圖 B1 - 輪椅的尺寸

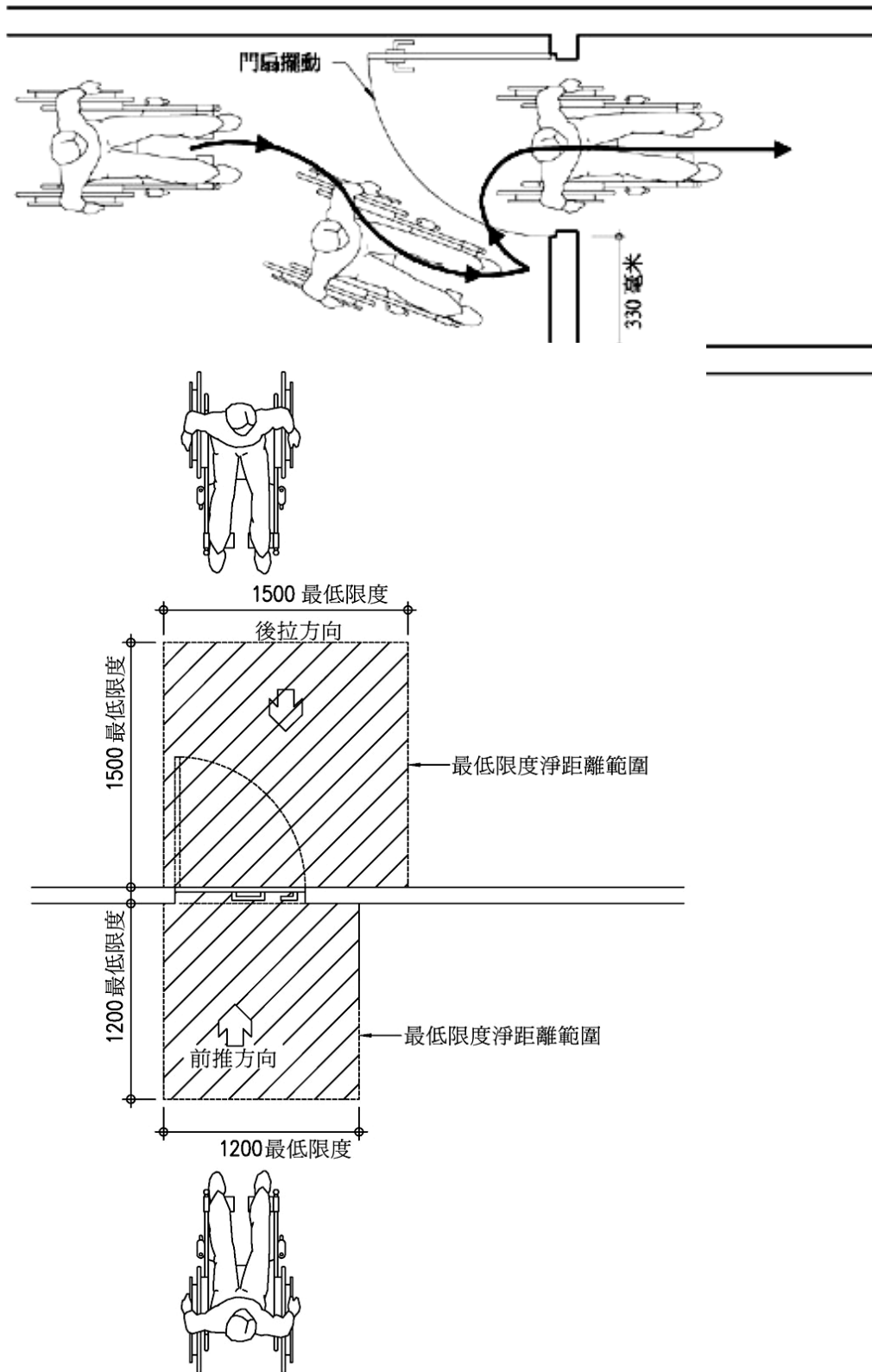


圖 B2 - 門口地方的空間運用

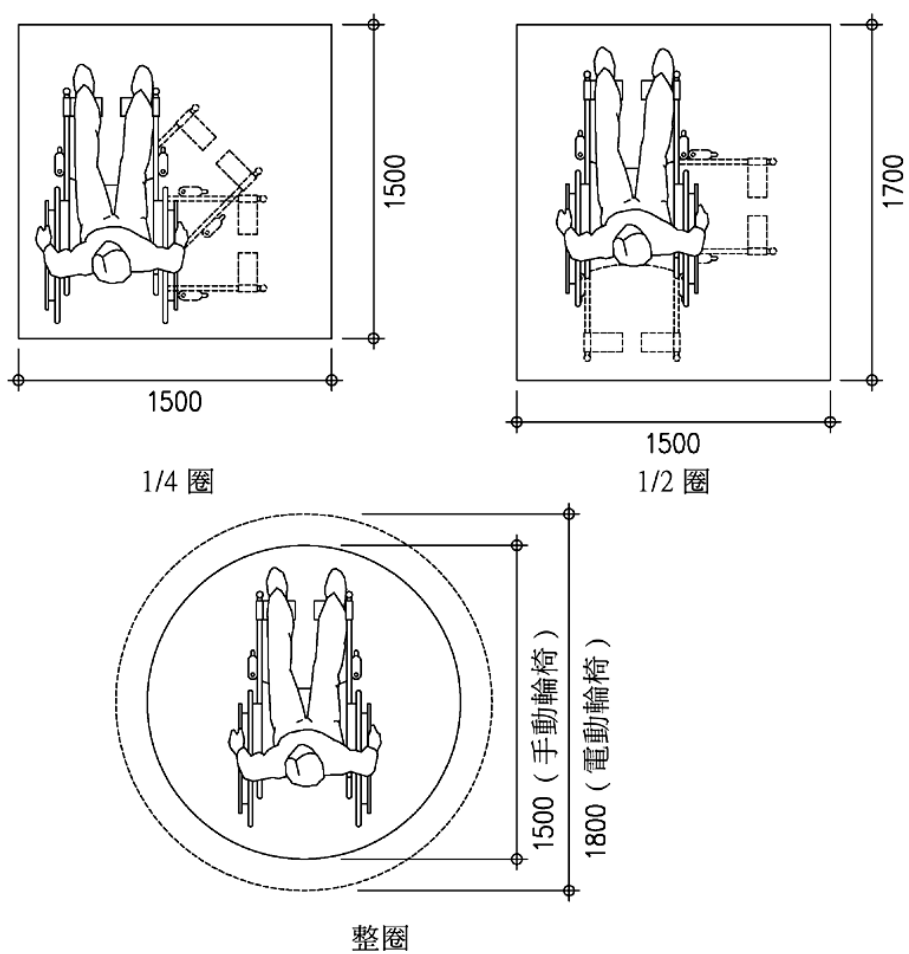


圖 B3 - 輪椅的空間運用

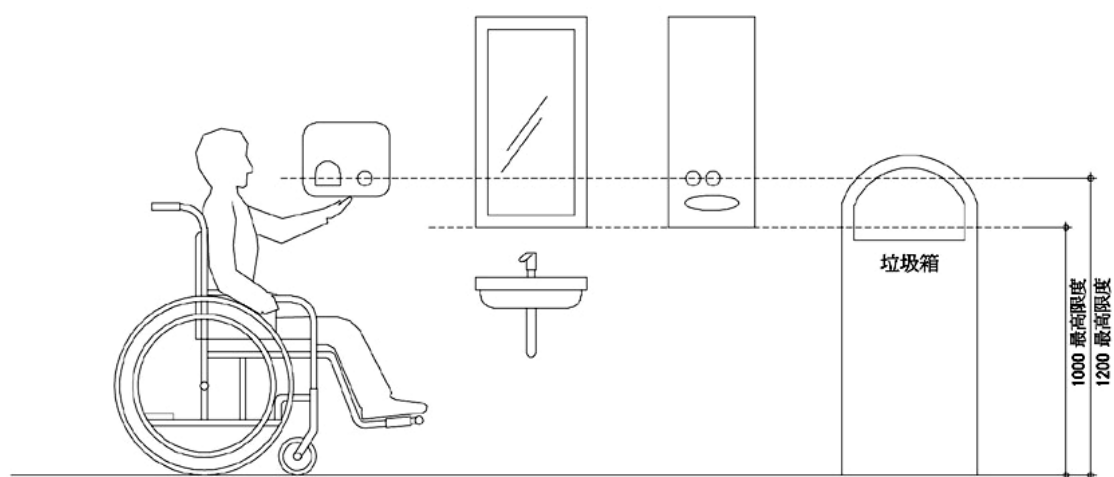
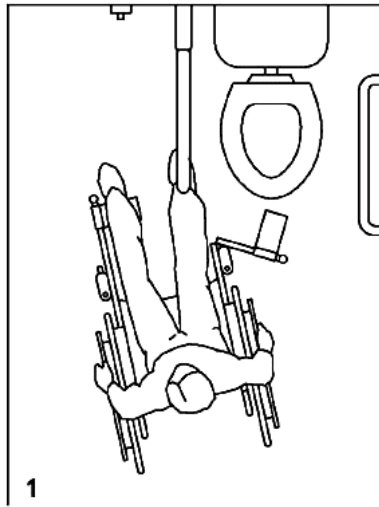
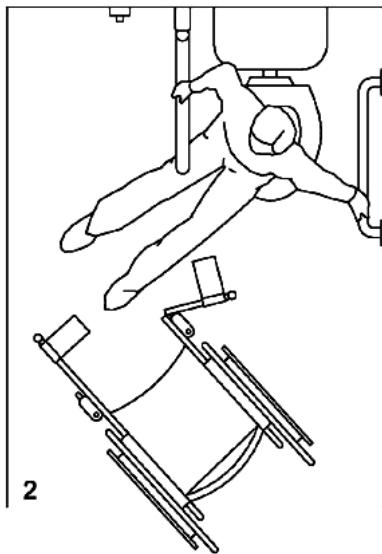


圖 B4 - 各種設施的高度設計



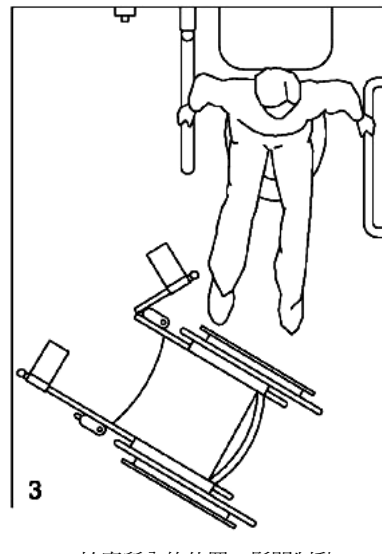
1

轉換位置、移開踏腳板、設定制動



2

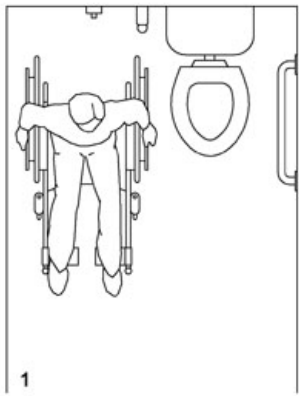
移開輪椅、轉換位置(部份人士將摺合輪椅或將其 90 度角擺放於廁所內)



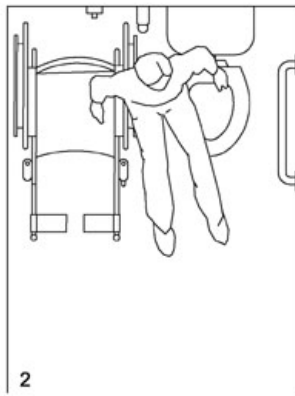
3

於廁所內的位置、鬆開制動

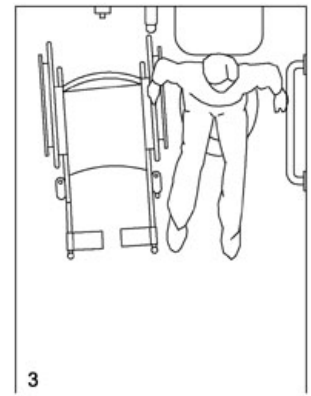
圖 B5 - 從斜角方向由輪椅轉移到坐廁 (斜角的轉移方法)



1 轉換位置、移開手柄、設定制動

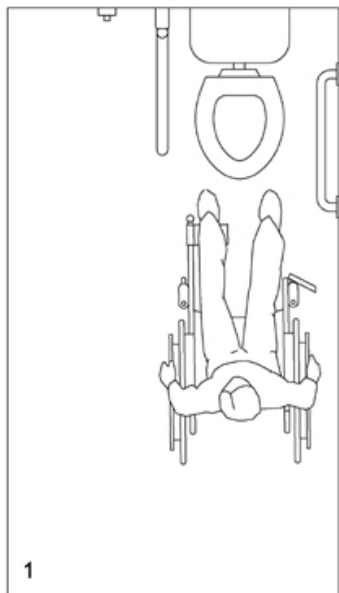


2 移動

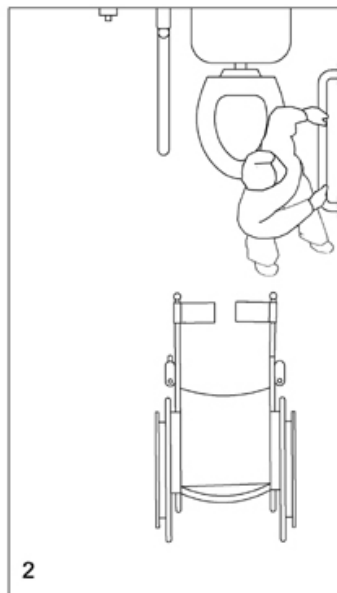


3 於廁所內的位置

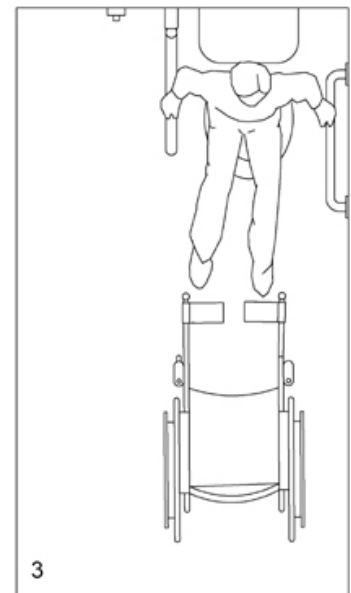
圖 B6 - 從側面方向由輪椅轉移到座廁的方法



1 轉換位置、移開手柄、設定制動



2 於廁所內的移動及位置



3 於廁所內的移動及位置

圖 B7 - 從前面方由輪椅轉移到座廁的方法

附件 **C**

防滑地板物料

附件 C

防滑地板物料

本附件旨在提供典型地面物料及地板飾面的防滑設計參考。

物料及飾面在潮濕和乾爽的情況下分別等級。以下所列等級只作參考之用，”淨摩擦系數”的實際值則以製造商的建議特性為準。

按”摩擦系數”而制定的等級分為：—

- “很好” - 適合須要特別小心設計的地面，淨摩擦系數值約為 0.80 或以上。
- “好” - 作一般用途地面，表現滿意，淨摩擦系數值約為 0.5 與 0.8 之間。
- “一般” - 地面會有潛在滑跤可能，淨摩擦系數值約為 0.2 與 0.5 之間。
- “劣” - 不安全地面，會有高風險的潛在滑跤，淨摩擦系數值少於 0.2。

物料	防滑表現		備註
	乾及未打磨	濕	
人造花崗岩瓷磚	好	劣	
地毯	很好	好	脫落的地毯會造成跌倒危險。
瓷磚 (發亮及高度打磨)	一般	劣	
瓷磚(無光)	好	劣	濕防滑功能要視乎地面的粗糙程度。
黏土鋪路磚	好	一般	

物料	防滑表現		備註
	乾及未打磨	濕	
黏土瓷磚	好	一般	如地面濕及打磨好，防滑功能劣。
黏土瓷磚 (金鋼沙飾面)	很好	很好	適宜戶外樓梯。
黏土瓷磚 (紋理)	很好	好	適宜戶外樓梯。
混凝土	好	一般	如引用紋理飾面或加強防滑功能，濕的防滑值會轉好。
混凝土 (飾面)	好	一般	地面塵埃會構成問題，尤其是新造的。
混凝土鋪路磚 (聯鎖式)	好	一般	
軟木瓷磚	很好	好	
花崗岩	好	一般至劣	
石米	好	一般	
GRP profiles (chequer plate)	好	一般至劣	
過底地磚 (防滑)	好	好至一般	
漆布	好	一般	漆布邊緣會造成跌倒危險。
大理石	一般	劣	
瀝青沙膠	好	好	
PVC 膠布/地板	很好	劣	膠布/板的邊緣會造成跌倒危險。
防滑粒 PVC	很好	好至一般	
防滑樹脂	很好	好	

物料	防滑表現		備註
	乾及未打磨	濕	
橡膠布/板	很好	劣	膠布/板的邊緣會做成跌倒危險。
水磨終飾	好	一般至劣	樓梯踏板須要裝設防滑設施如防滑邊緣。打磨好的水磨飾面不適宜用作樓梯踏板。
木料 (終飾)	好	劣	
木料 (未飾)	好	一般	

解說：

“防滑表現”是倚靠鞋底或柺杖末端與地面所產生的摩擦力。在行走的狀況下，“動態摩擦系數”正在復雜而不規則地改變，而“靜態摩擦系數”則可以某幾個方法量度，提供較接近的防滑資料。可是，眾所周知“靜態摩擦系數”會被表面上的污染物、水或地台飾面的物料等改變。其他不受設計師或營造者控制的因素，及不受設計及建築指引監管的情況下，都會導致在工地上執行及量度指標的困難。以下幾個符合外國標準量度“防滑表現”的方法，可供讀者參考：

AS/NTS 4586-2004

AS/NTS 4663-2004

ASTM 1679

ASTM 1677

BS 7976-2

BS 8204 等